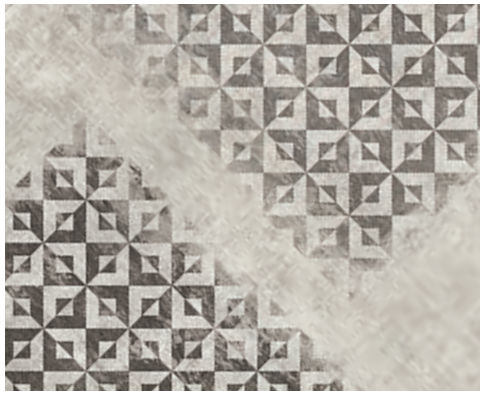
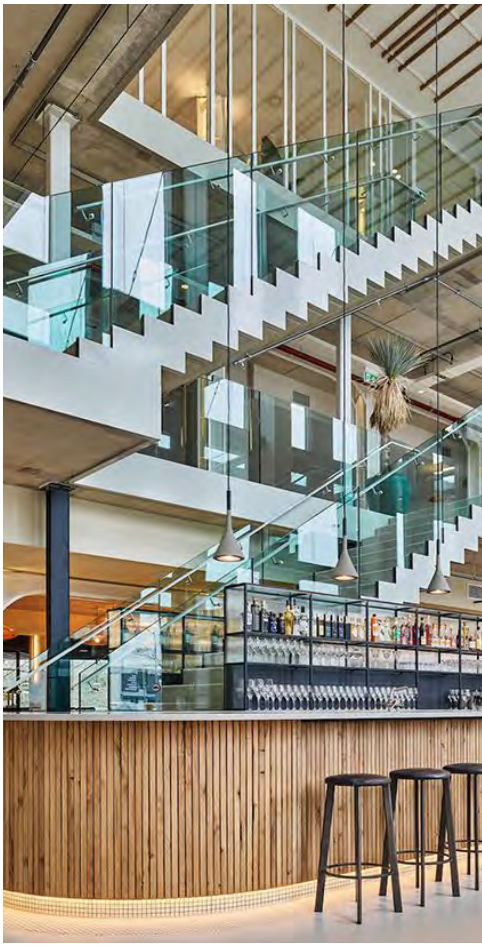


ZERO

BINKER  
& OAVE  
GREENW  
VIC

**BRUGNOTTO**<sup>®</sup>  
SHOP INTERIORS







Dinamismo, frizzantezza, colore e gioia di arredare: questo è quello che trasmette la nuova e rivisitata presentazione della collezione Zero.

Nuovi oggetti d'arredo pensati per soluzioni *shop in shop* e dedicati a molteplici settori: Sport e tempo libero, casual, accessori moda, bigiotterie, cosmesi, ecc.

New York fa da cornice a questa nuova e vivace collezione dal carattere innovativo ed internazionale.

*Dynamism, lively, color and the joy of furnishing best describes the new revised Linea Zero range.*

*New furnishing objects designed for shop in shop solutions and dedicated to multiple sectors: sports and leisure, casual wear, fashion accessories and cosmetics.*

*New York was used for inspiration for this range revision and it gives Linea Zero an cosmopolitan and international flavour.*



*Casellari e tavoli Zero*  
*Shelving units and Zero tables*



Composizione casellari in nero opaco / cassetti montati su guide soft closing con frontale rovere lavorato a effetto listelli  
Tris tavoli Zero / top verniciato e stampato UV / gambe in rovere massello

*Shelving units composition in matt black / drawers mounted on soft closing rails with frontal in rovere wood slat manufacturing  
Zero table tris / top painted with UV print / legs in rovere wood*



Armadio e counter Zero  
*Zero wardrobe and counter*



Armadio Zero in nobilitato calce e illuminazione interna LED / cassetti montati su guide soft closing con frontale rovere lavorato a effetto listelli

Counter in nobilitato calce con frontale stampato UV / inserto in legno massello di rovere lavorato a effetto listelli / teca in vetro con vassoio estraibile

*Zero wardrobe in calce finishing with inside LED lighting / drawers mounted on soft closing rails with frontal in rovere wood slat manufacturing*

*Counter in calce finishing with UV print on frontal / insert in rovere wood slat manufacturing / glass case with pull-out tray*



*Armadio bifacciale e tavoli ponte*  
*Bifacial wardrobe and bridge table*



Armadio bifacciale in nobilitato calce con fasce frontali in rovere americano / ripiani interni in nobilitato calce bordati opaco  
Composizione tavoli ponte con finiture alternate calce, rovere americano e nero opaco

*Bifacial wardrobe in calce finishing with frontal bands in rovere americano / shelves in calce finishing with matt black edge*  
*Bridge tables composition with alternate finishings calce, rovere americano and matt black*

# Linea Zero restyle informations

● Sovrapposizioni tra pannello e pannello giuntate a 45° (opzionale)  
*Panels connection 45° (optional)*

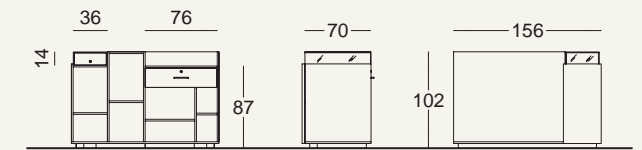
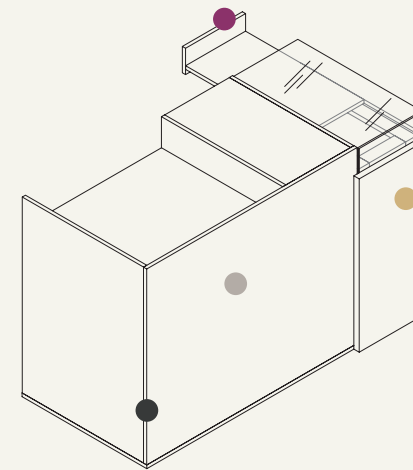
● Possibilità di realizzare stampe decorative su pannelli  
*Possibility of making decorative prints on panels*

● Lavorazione a listelli su legno massello  
*Slat manufacturing on wood*

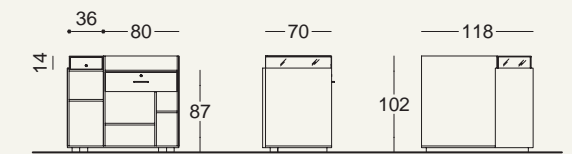
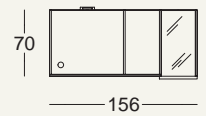
● Vassoio estraibile opzionale, con chiusura di sicurezza, per le teche  
*Pull-out tray with safety locking, for display case*

**NEW 2019** Ampliamento gamma: armadi bifacciali, casellari, elementi centro stanza combinabili  
*New range of products: bifacial wardrobes, shelving units, combinable middle units*

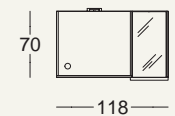
## Counter con teca, large e small Counter with display case, large and small



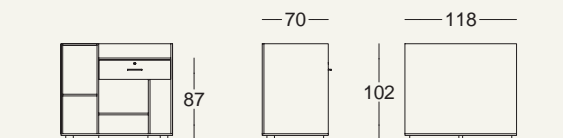
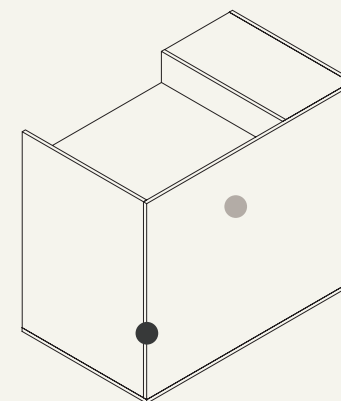
**ZEROBC**



**ZEROBCS**

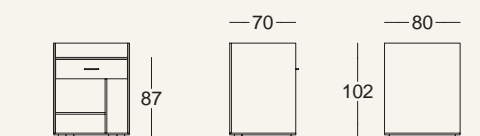
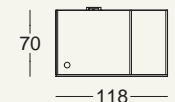


## Counter, large e small Counter, large and small



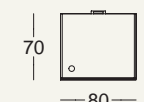
**ZEROBCM1**

**NEW 2019**



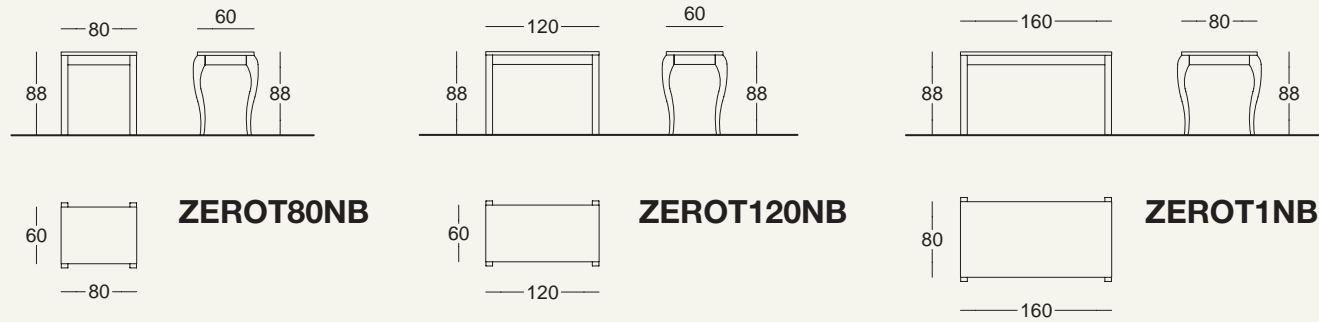
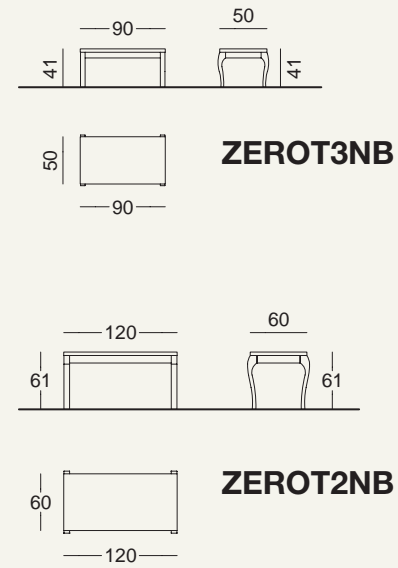
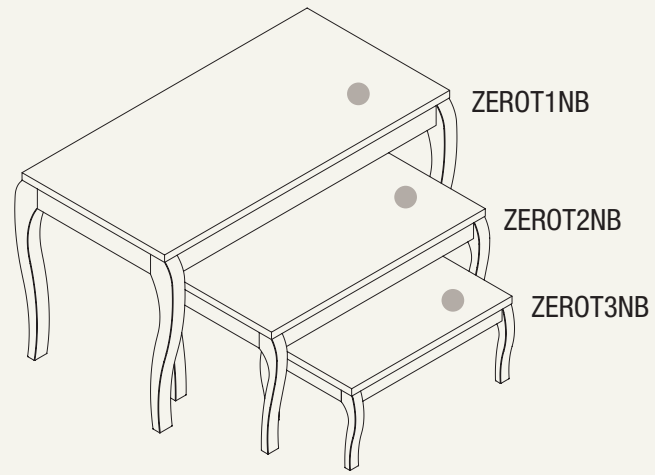
**ZEROBCSM1**

**NEW 2019**

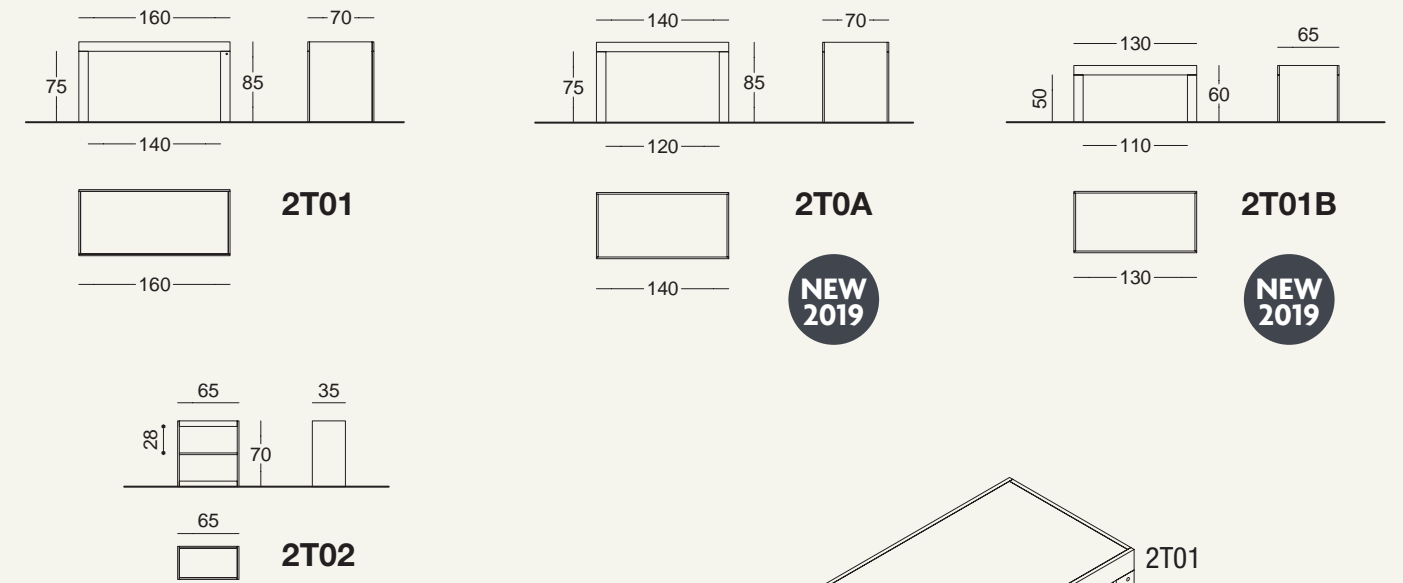
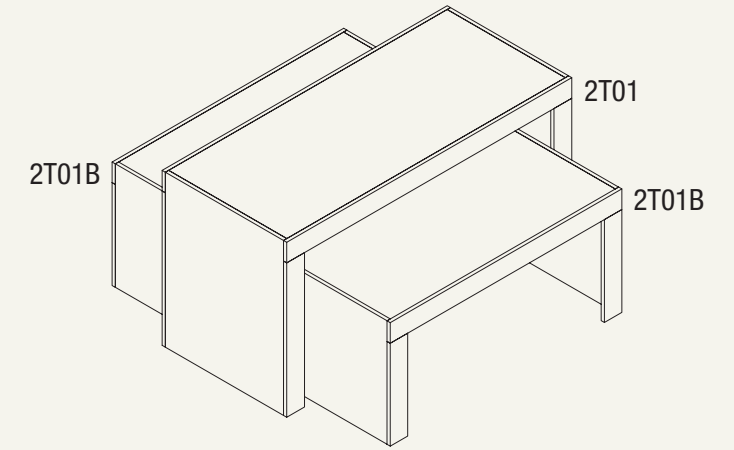
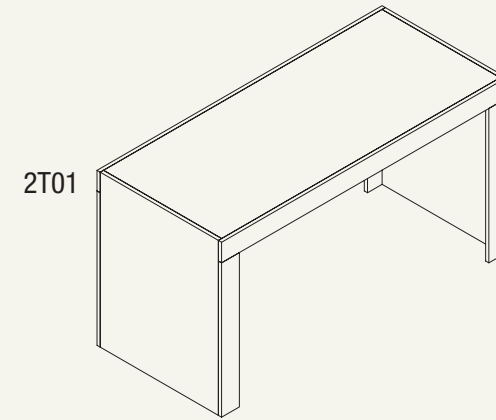




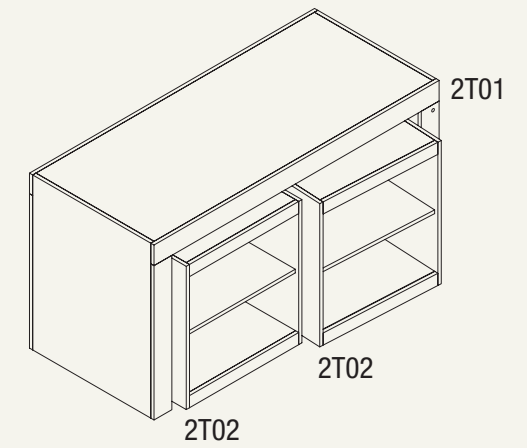
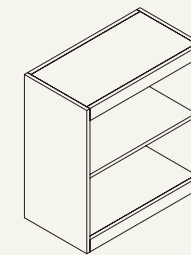
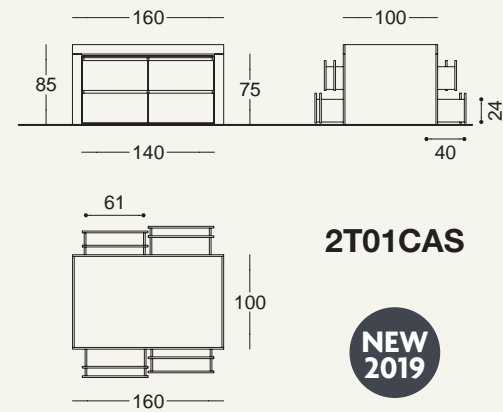
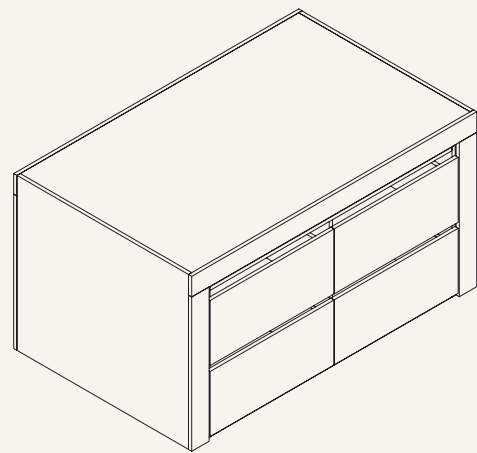
Tavoli  
Tables



Tavoli ponte  
Bridge tables

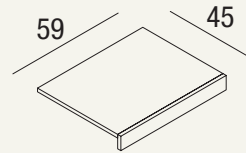
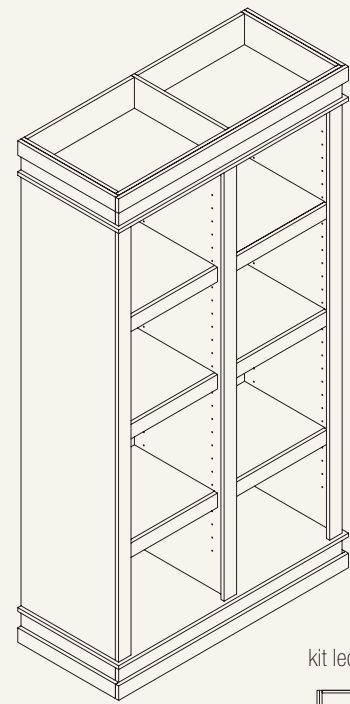


Tavoli ponte  
Bridge tables



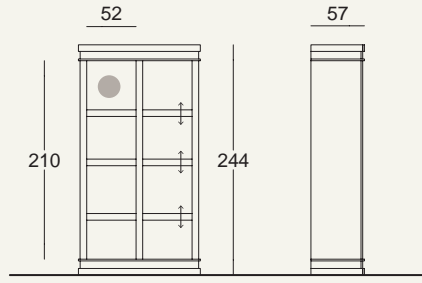
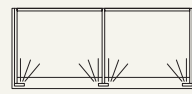


Armadi, con mensole riposizionabili  
Wardrobes, with adjustable shelves



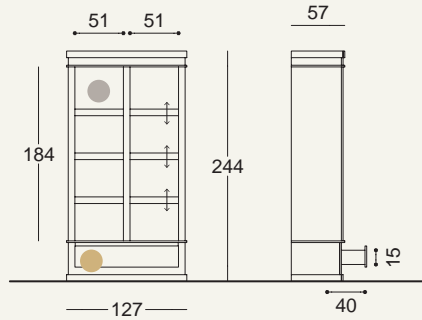
**ZERORIP**  
Mensola in nobilitato  
per armadi  
Chipboard shelf  
for wardrobes

**ZEROKITLED**  
kit led for ZEROARM3-4

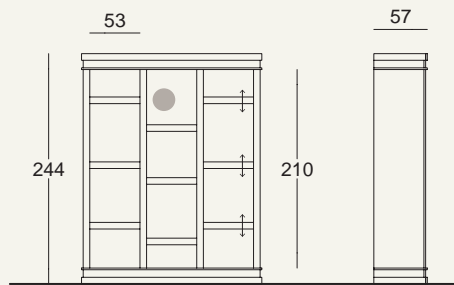


**ZEROARM3**  
+ 6 ZERORIP

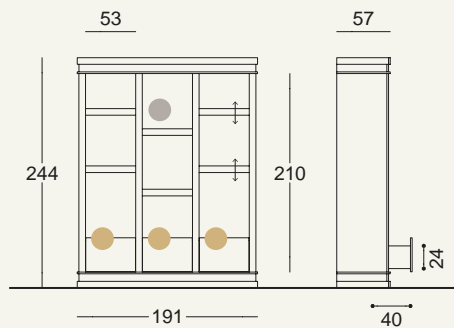
NEW  
2019



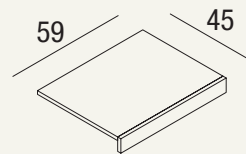
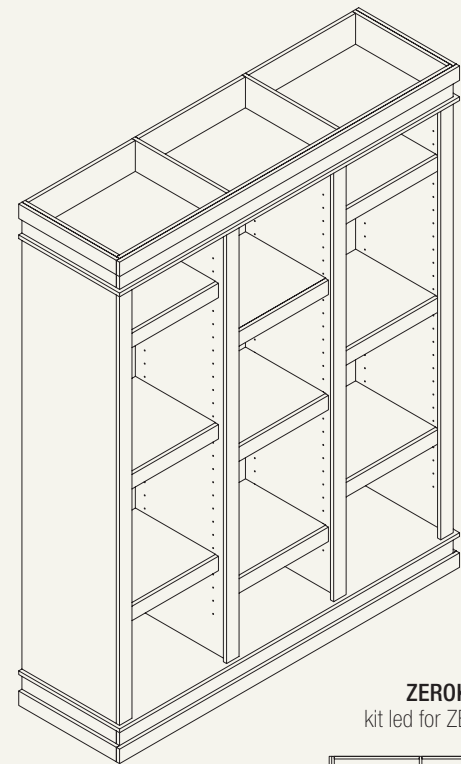
**ZEROARM4**  
+ 6 ZERORIP



**ZEROARM2**  
+ 9 ZERORIP

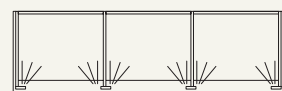


**ZEROARM6**  
+ 6 ZERORIP

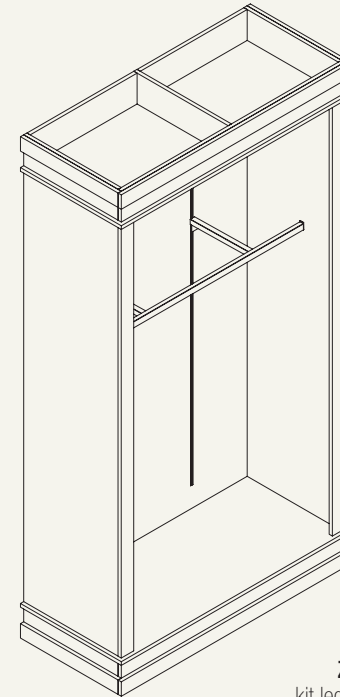


**ZERORIP**  
Mensola in nobilitato  
per armadi  
Chipboard shelf  
for wardrobes

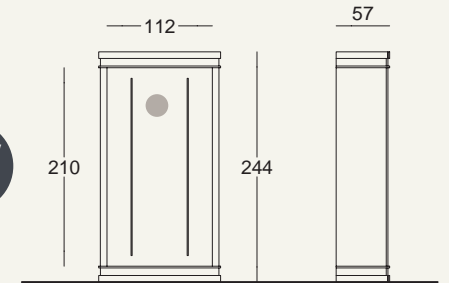
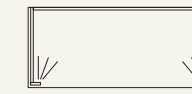
**ZEROKITLED**  
kit led for ZEROARM2-6



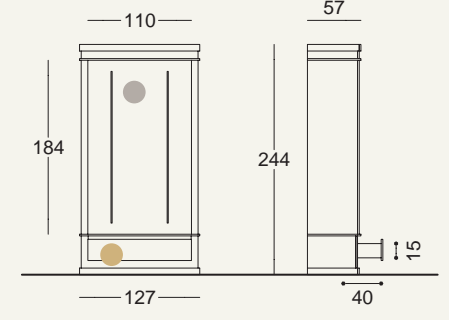
Armadi, con cremagliera  
Wardrobes, with racks



**ZEROKITLED**  
kit led for ZEROARM1-5



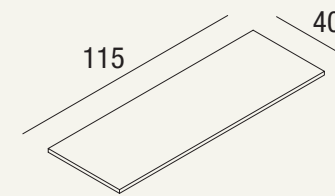
**ZEROARM5**



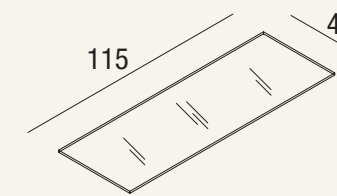
**ZEROARM1**

NEW  
2019

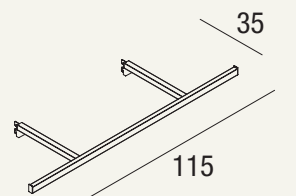
Accessori per armadi con cremagliera  
Accessories for wardrobes with racks



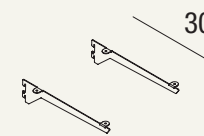
**ZEROME/L**  
Mensola in nobilitato  
Chipboard shelf



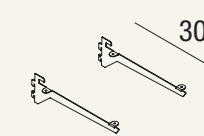
**ZEROME/V**  
Mensola in vetro  
Glass shelf



**ZEROBAP**  
Barra appenderia  
Hanging rail



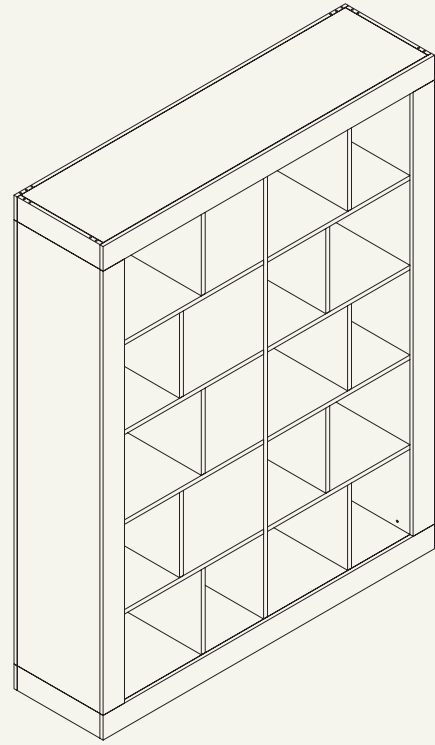
**ZERORM/L**  
Coppia staffe reggimensola  
per mensola in legno  
Pair of shelf brackets  
for chipboard shelf



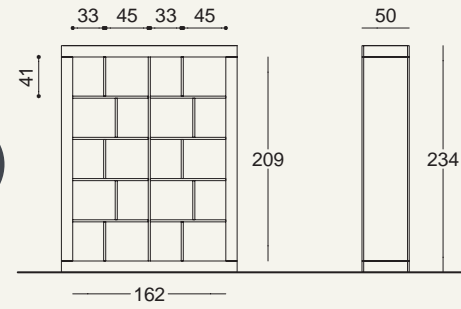
**ZERORM/V**  
Coppia staffe reggimensola per  
mensola in vetro (sp. 8mm)  
Pair of shelf brackets  
for glass shelf



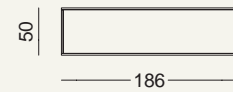
Armadi bifacciali  
Bifacial wardrobes



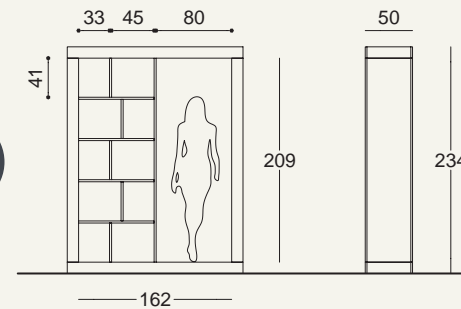
NEW 2019



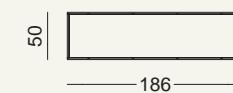
ZEROARMB1



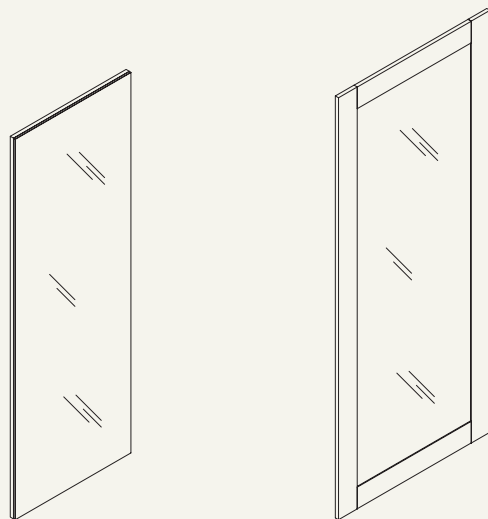
NEW 2019



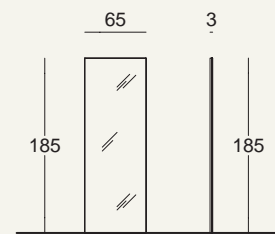
ZEROARMB2



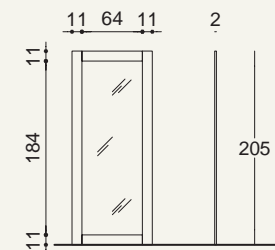
Specchi a parete  
Wall mirror



NEW 2019



ZEROMR3

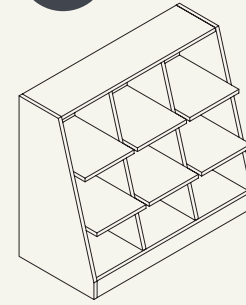


ZEROMRR

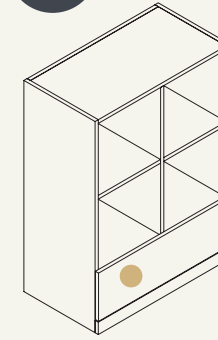


Casellari  
Shelving units

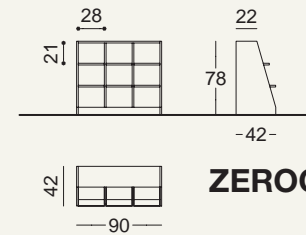
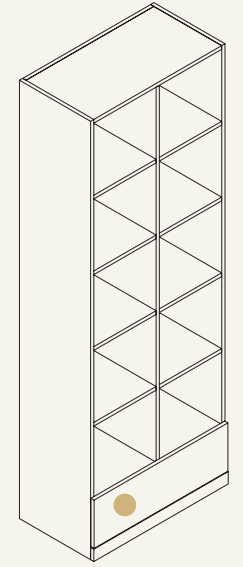
NEW 2019



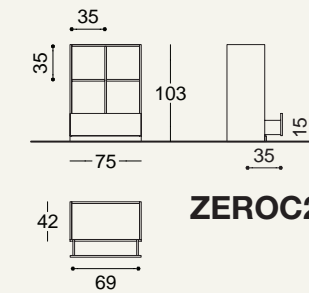
NEW 2019



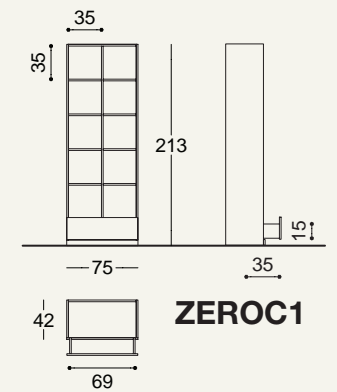
NEW 2019



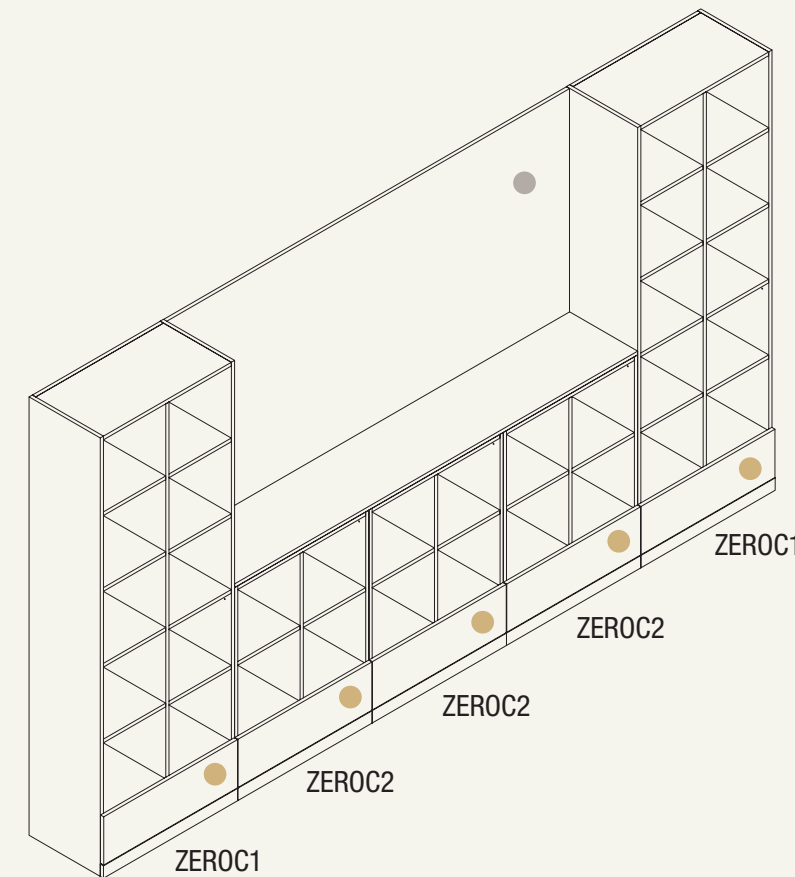
ZEROC3



ZEROC2

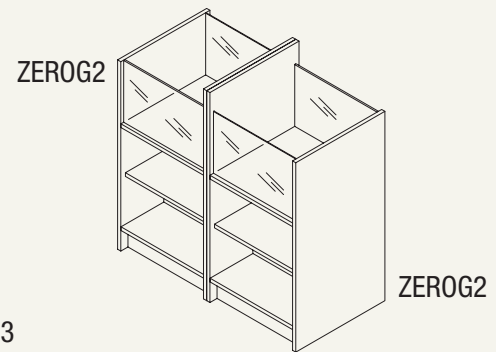
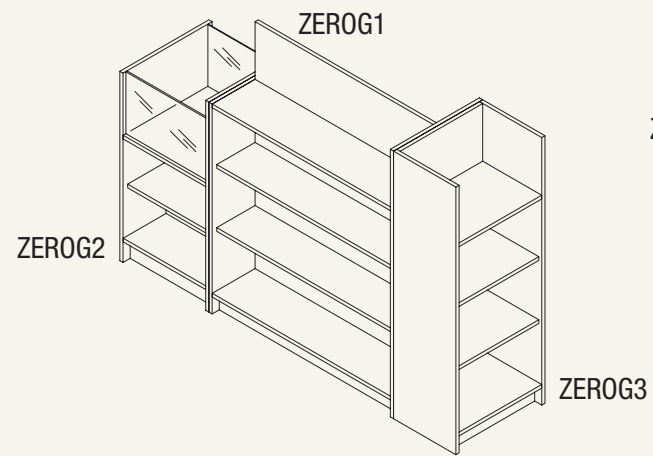
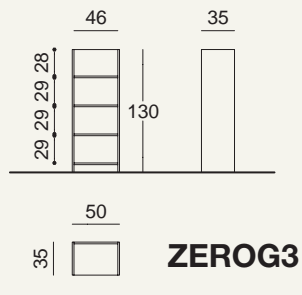
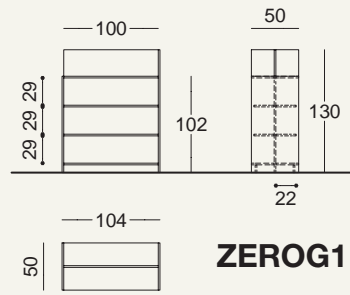
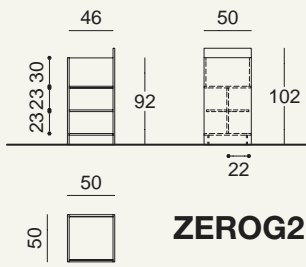
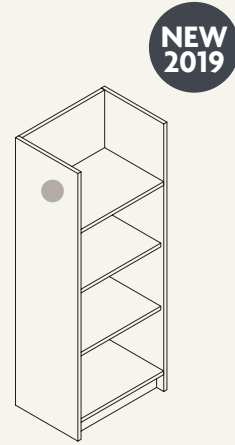
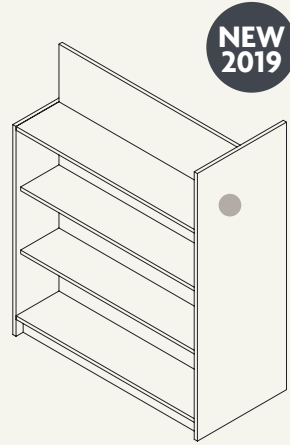


ZEROC1





.....  
**Elementi centro stanza**  
*Middle units*





**BRUGNOTTO®**  
SHOP INTERIORS

**BIKER**  
**& CO**  
**AVE**  
**GREENW**  
**VIC**

**Brugnotto s.r.l.**  
Via delle Industrie 10  
31050 ZENSON DI PIAVE (TV) ITALY  
Tel. +39 0421 344717 - Fax +39 0421 344226

**[www.shopinteriors.it](http://www.shopinteriors.it)**  
**[info@shopinteriors.it](mailto:info@shopinteriors.it)**